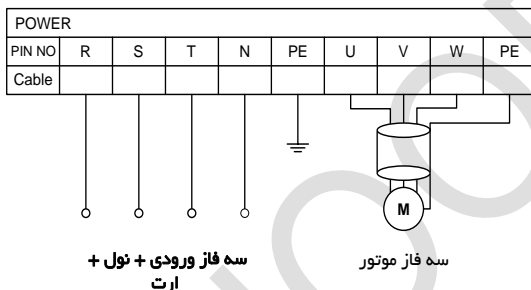
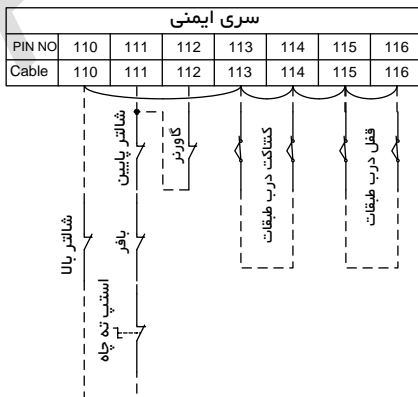


## تنظیمات تابلو فرمان

- ۱- ابتدا تابلو فرمان را در جایی مناسب به دیوار نصب نمایید.
- ۲- سیم‌های قدرت ورودی (سه فاز ورودی، نول و ارت) را وصل نمایید. ولتاژ آنها را اندازه‌گیری کنید. (بین هر فاز باید  $380V \pm 5\%$  و بین هر فاز و نول ۲۲۰ ولت باشد). سپس کابل موتور را وصل نمایید. کابل موتور بهتر است شیلددار و شیلد آن را به ارت وصل نمایید. وصل کردن شیلد موتور باعث می‌شود که نویز ایجاد شده توسط درایو را کم می‌کند.



- ۳- اگر از موتور گیرلس استفاده می‌کنید، حتماً باید موتور را Auto Tune نمایید. برای این منظور باید ابتدا پارامترهای موتور را در درایور وارد نمایید.
  - ۴- قبل از این کار باید ورودی‌های سری ایمنی را پل کنید.
- ترمینال ۱۱۰ به ۱۱۳، ۱۱۳ به ۱۱۴، ۱۱۴ به ۱۱۵، ۱۱۵ به ۱۱۶ و ۱۱۶ به ۱۱۶ وصل نمایید.



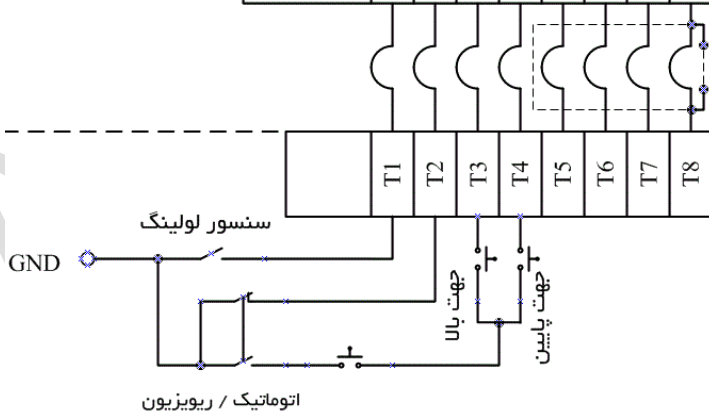
سپس حد‌های بالا و پایین، دور اندازه‌های اجباری بالا و پایین را به GND پل نمایید.

از ترمینال ۲ به ۵، ۵ به ۷، ۷ به ۹، ۹ به ۱۱ و ۱۱ به T2 وصل نمایید.

PIN NO	Lower hoist								Upper hoist			
	1	2	3	4	5	6	7	8	9	10	11	
Cable	+24	GND	X04	X00	X15	X17	X21	GND	X16	X20	X22	X13

### تابلو فرمان

COMPACT	X14	311	X10	VCC	CANH	CANL	GND	
M3ARM	X16		X07					X06
<b>Pin No.</b>	T1	T2	T3	T4	T5	T6	T7	T8



## اتویون کردن درایو L1000

نحوه وارد کردن پارامترها :



✓ پس از روشن کردن تابلو فرمان، بروی نمایشگر درایو Hbb نمایش داده می شود. با زدن دکمه گزینه های زیر به ترتیب نمایش داده می شوند:

<b>Run</b>	Auto-Tuning	
<b>Par</b>	Parameter Setting	تنظیم پارامترها
<b>Setup</b>	Setup	تنظیم پارامترهای Setup Group
<b>urFy</b>	Verify	لیست پارامترهایی که مقدارشان نسبت به مقدار default تغییر کرده است. (برای مشاهده سریع تنظیمات انجام شده روی درایو)
<b>Mon</b>	Monitor	پارامترهای مونیتورینگ ( منوی U1 تا U6 )
<b>00u</b>	Output Voltage	ولتاژ خروجی درایو
<b>000A</b>	Output Current	جریان خروجی درایو
<b>000</b>	Output Speed	فرکانس خروجی درایو (مد open-loop) - سرعت موتور (مد closed-loop)
<b>For</b>	Direction	جهت حرکت : جهت بالا (For) جهت پایین (rev) <b>rev</b> <b>For</b>
<b>P 000</b>	Speed Reference	مرجع سرعت انتخاب شده بوسیله ورودیهای سرعت

برای تغییر مقدار پارامترها به ترتیب زیر عمل کنید:

- با زدن دکمه **∇** یا **▲** وارد بخش تنظیم پارامترها ( **PAR** ) شوید.

- با استفاده از دکمه های **∇** ، **▲** و **RESET** پارامتر مورد نظر را انتخاب کرده و دکمه **ENTER** را بزنید.

- مقدار پارامتر را با استفاده از دکمه های ذکر شده در مرحله قبل تغییر داده و دکمه **ENTER** را بزنید.

در هر کدام از وضعیتهای فوق، زدن دکمه **ESC** باعث برگشت به مرحله قبلی می‌شود.

## اتوتیون کردن موتور

قبل از اتوتیون کردن موارد ذیل را انجام دهید.

۱- مد کنترل درایو را در پارامتر A1-02 تعریف کنید:

**A1-02 = 2** (Open-Loop) برای موتورهای القایی گیربکس بدون انکودر

**A1-02 = 3** (Closed-Loop) برای موتورهای القایی گیربکس با انکودر

**A1-02 = 7** (PM Motors) برای موتورهای گیرلس

۲- در صورت وجود انکودر، سیمهای آنرا مطابق نقشه ضمیمه به کارت انکودر درایو ببندید.

۳- آسانسور را در حالت ریویزیون قرار داده و مدار سری استپ را کامل کنید.

۵- کنتاکتور **KC** را با دست فشار داده و وارد بخش اتوتیون **Auto** شوید.

۶- پارامترهای زیر را به ترتیب وارد کنید:

## برای موتورهای القایی




( به جدول ذیل توجه کنید )


تیونینگ	مقدار	توضیحات
دوار	T1-01=0	این تیونینگ دوار می باشد و باید سیم بکسل ها آزاد شوند.
ایستا ۱	T1-01=1	در این تیونینگ نیازی نیست که سیم بکسل ها آزاد شوند.
مقاومتی	T1-01=2	در این تیونینگ مقاومت بین فازهای موتور اندازه گیری می شود.

سپس مطابق جدول ذیل پارامترهای موتور را وارد کنید.

پارامتر	مقدار	توضیحات
T1-02	طبق پلاک موتور	توان نامی موتور (kW)
T1-03	طبق پلاک موتور	ولتاژ نامی موتور (V)
T1-04	طبق پلاک موتور	جریان نامی موتور (A)
T1-05	طبق پلاک موتور	فرکانس نامی موتور (Hz)

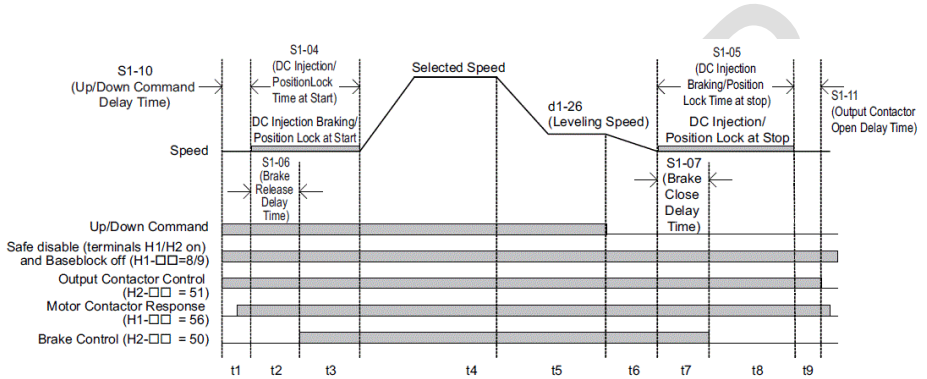
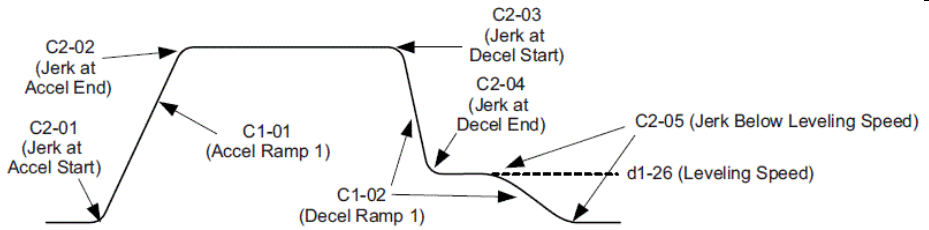
T1-06	طبق پلاک موتور	تعداد قطبهای موتور
T1-07	طبق پلاک موتور	سرعت نامی موتور (rpm)
T1-08	بر اساس مشخصات انکودر	تعداد پالسهای انکودر (فقط در مد Closed-Loop)
T1-09	برای موتورهای تک سرعته: 0.3 x T1-04 برای موتورهای دو سرعته: 0.45 x T1-04	جریان بی باری موتور (A)

پس از انجام تنظیمات فوق، روی صفحه نمایش درایو دیده خواهد شد. در این موقع، دکمه  را بزنید تا فرآیند اتوتیون آغاز شود. پس از اتمام اتوتیون پیام  روی صفحه نمایش درایو دیده می‌شود و می‌توانید کتکتاتور را قطع کنید. با زدن دکمه  می‌توانید از بخش اتوتیون خارج شوید.

فقط در مد Closed-Loop آسانسور را در حالت ریویزیون حرکت داده و جریان موتور را در بخش مشاهده نمایید . در صورتیکه جریان موتور بیش از مقدار نامی پلاک موتور (پارامتر T1-04) است مقدار پارامتر F1-05 را برابر 1 قرار دهید. (مقدار پیش فرض این پارامتر 0 است) و دوباره موتور را حرکت دهید.

در ذیل پارامترهای مورد نیاز برای تنظیم بهتر حرکت داده شده است:

پارامتر	مقدار پیش فرض	مقدار پیشنهادی	واحد	توضیح
d1-19	100	100	%	سرعت دور تند
d1-20	80	80		سرعت دور متوسط
d1-24	50	15		سرعت ریویزیون
d1-26	8	8		سرعت دور کند
C1-01	1.50	2.50	s	Acceleration
C1-02	1.50	1.70		Deceleration
C2-01	0.50	2.00	s	Jerk Setting
C2-02	0.50	1.50		
C2-03	0.50	1.20		
C2-04	0.50	1.20		
C2-05	0.50	2.00		
S1-04	0.40	0.80	s	Brake Sequence
S1-05	0.60	1.00		
S1-07	0.10	0.20		



ASANOR

## برای موتورهای گیرلس

در ابتدا مد کنترلی درایو تنظیم کنید.

A1-02 = 7 (PM Motors)

برای موتورهای گیرلس

سپس نوع تیونینگ را مشخص کنید. (به جدول ذیل توجه کنید)

تیون غیر دوار		
تیونینگ	مقدار	توضیحات
ایستا	T2-01=1	در این نوع تیونینگ نیازی نیست که سیم بکسل ها آزاد شوند.
مقاومتی	T2-01=2	در این نوع تیونینگ مقاومت بین فازهای موتور اندازه گیری می شود.
زاویه فاز ایستا	T2-01=4	برای پیدا کردن زاویه فاز موتور در حالت ایستا از این تیونینگ استفاده می شود.
تیون دوار		
تیونینگ	مقدار	توضیحات
ایستا	T2-01=1	در این نوع تیونینگ نیازی نیست که سیم بکسل ها آزاد شوند.
مقاومتی	T2-01=2	در این نوع تیونینگ مقاومت بین فازهای موتور اندازه گیری می شود.
دوار	T2-01=11	در تیونینگ دوار باید سیم بکسل ها آزاد باشند. این تیونینگ بهترین حالت تیونینگ میباشد
زاویه فاز دوار	T2-01=10	برای پیدا کردن زاویه فاز موتور در حالت دوار از این تیونینگ استفاده می شود.

سپس مطابق جدول ذیل پارامترهای موتور را وارد کنید.

پارامتر	مقدار	توضیحات
T2-04	طبق پلاک موتور	توان نامی موتور (kW)
T2-05	طبق پلاک موتور	ولتاژ نامی موتور (V)
T2-06	طبق پلاک موتور	جریان نامی موتور (A)
T2-08	طبق پلاک موتور	تعداد قطب های موتور
T2-09	طبق پلاک موتور	دور نامی موتور (r/min)
T2-10	طبق پلاک موتور	مقاومت یک فاز موتور ( $\Omega$ )
T2-11	طبق پلاک موتور	اندوکتانس محور d (mH)

T2-12	طبق پلاک موتور	اندوکتانس محور q (mH)
T2-13	طبق پلاک موتور	Voltage Constant
T2-14	طبق پلاک موتور	Voltage Constant
T2-16	بر اساس مشخصات انکودر	تعداد پالسهای انکودر
T2-17		زاویه فاز انکودر (deg)

بعد از انتخاب کردن مد کنترل، در حالتی که سیم بکسل ها آزاد نیستند به ترتیب اتوتیون های 1, 2, 4 یا T2-01 را انجام دهید. در هنگام اتوتیون کردن کتکتاتور خروجی را با دست نگه دارید. سپس مراحل ۲ تا ۶ عین موتور گیربکس را انجام دهید.

بعد از اتوتیون کردن، در حالت رویزیون جهت گرفته تا آسانسور حرکت کند. اگر به محض حرکت، درایو خطای DV3, DV4, DV6 داد دو فاز خروجی موتور را تغییر دهید و فقط اتوتیون 4 = T2-01 را انجام دهید.

سپس در حالت رویزیون جهت گرفته و تست نمایید. در حالت Forward آسانسور باید رو به بالا و در حالت Reverse رو به پایین بیاید. اگر اینطور نبود، دو فاز موتور را عوض کرده و پارامتر F1-05 را تغییر دهید و دوباره اتوتیون 4 = T2-01 را انجام دهید.

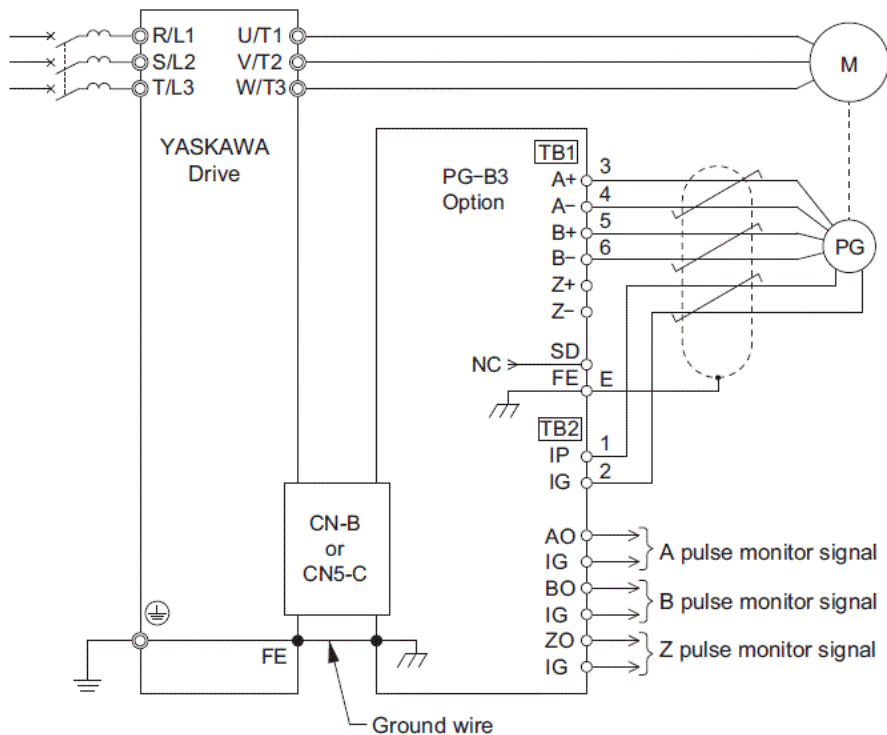
در تیون دوار حتما بار از روی موتور برداشته شده باشد و هنگام تیون کردن علاوه بر کتکتاتور KC، کتکتاتور BC را هم با دست بگیرید.



## کارت های انکودر درایو یاسکاوا

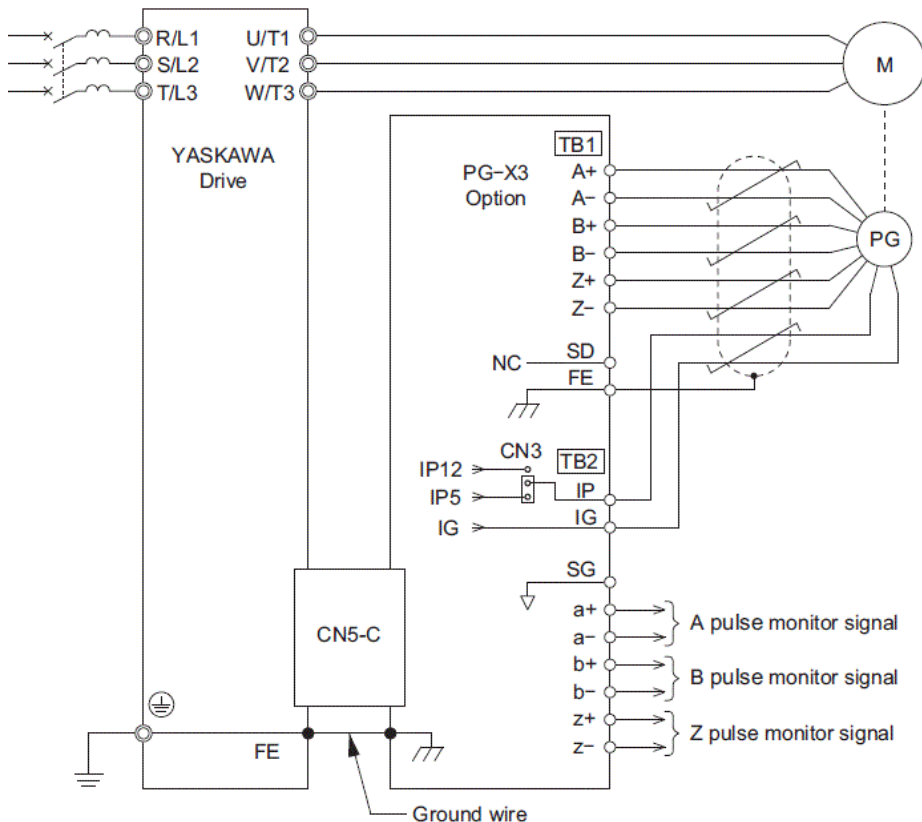
در درایو یاسکاوا ۴ مد کارت انکودر وجود دارد:

### کارت انکودر PG-B3 :



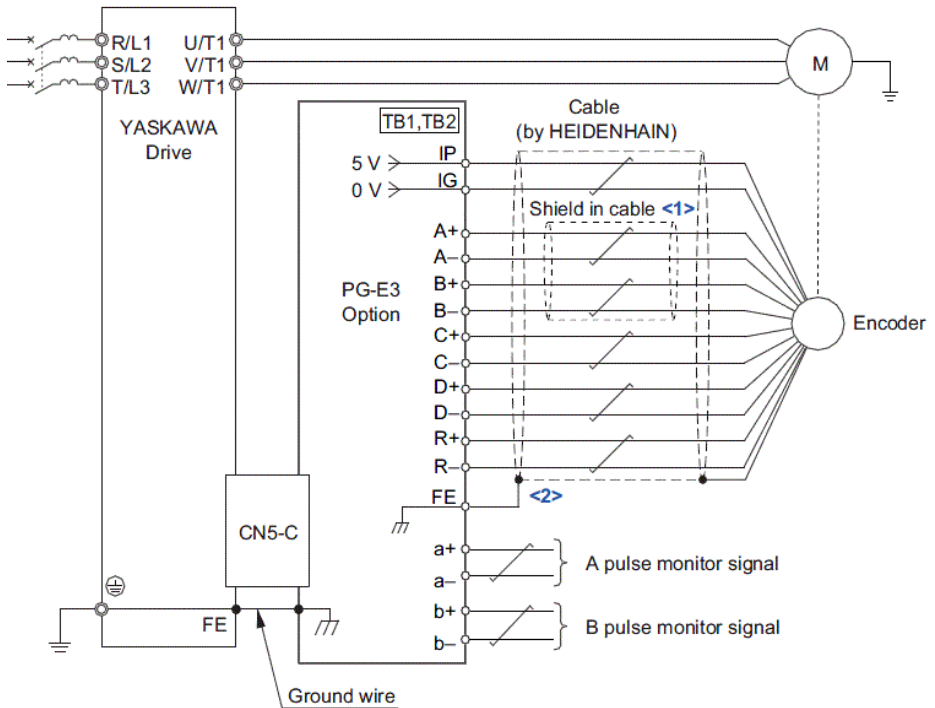
این کارت انکودر برای موتور های گیربکس با انکودرهای ۵ سیم و با ولتاژ ۱۲ ولت استفاده می شود ( پوش پول ).

**کارت انکورد : PG-X3**



این کارت برای موتور های گیربکس و با انکودر ۸ سیم و با ولتاژ ۱۲۰ و ۱۲۵ ولت استفاده می شود.

**کارت انکودر PG-E3:**



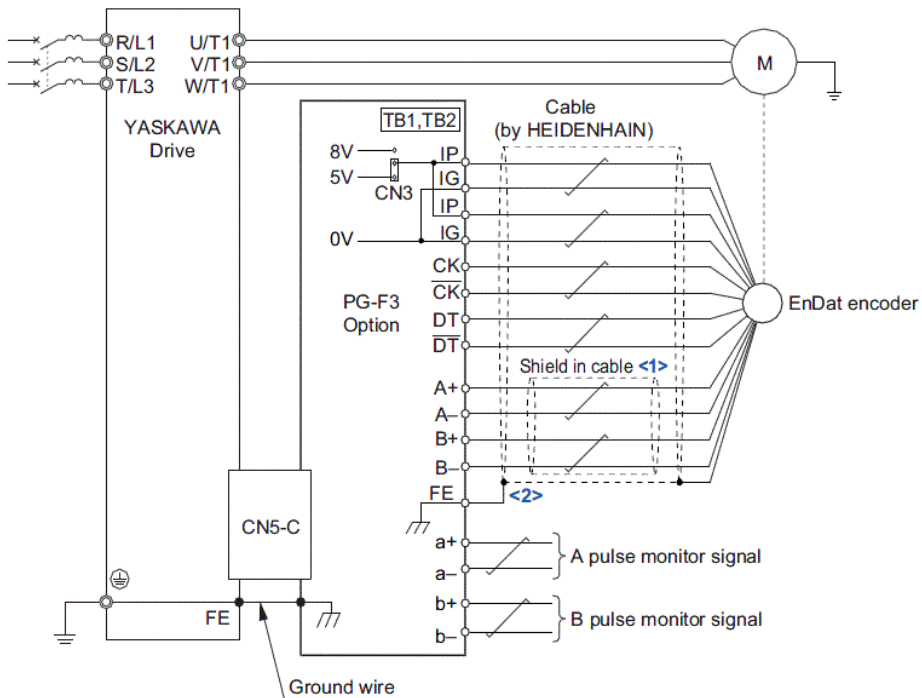
این کارت برای موتور گیرلس با انکودر 1387 ، استفاده می شود.

رنگ بندی انکودر 1387 برای شرکت HEIDENHAIN به صورت ذیل می باشد.

Option Card	Encoder Cable	
Terminal	Color	Encoder Side
IP	Brown/Green	Up
IG	White/Green	0V
A+	Green/Black	A+
A-	Yellow/Black	A-
B+	Blue/Black	B+
B-	Red/Black	B-
C+	Gray	C+
C-	Pink	C-
D+	Yellow	D+
D-	Purple	D-
R+	Red	R+
R-	Black	R-

ASANOR

**کارت انکودر PG-F3 :**



این کارت برای موتور های گیرلس با انکودر 1313 ، استفاده می شود.

رنگ بندی انكودر 1313 برای شرکت HEIDENHAIN به صورت ذیل می باشد.

Option Card	Encoder Cable	
Terminal	Color	Encoder Side
IP	Brown/Green	Up
	Blue	Sensor Up
IG	White/Green	0V
	White	Sensor 0V
CK	Purple	CLOCK
$\overline{CK}$	Yellow	$\overline{CLOCK}$
DT	Gray	DATA
$\overline{DT}$	Pink	$\overline{DATA}$
A+	Green/Black	A+
A-	Yellow/Black	A-
B+	Blue/Black	B+
B-	Red/Black	B-